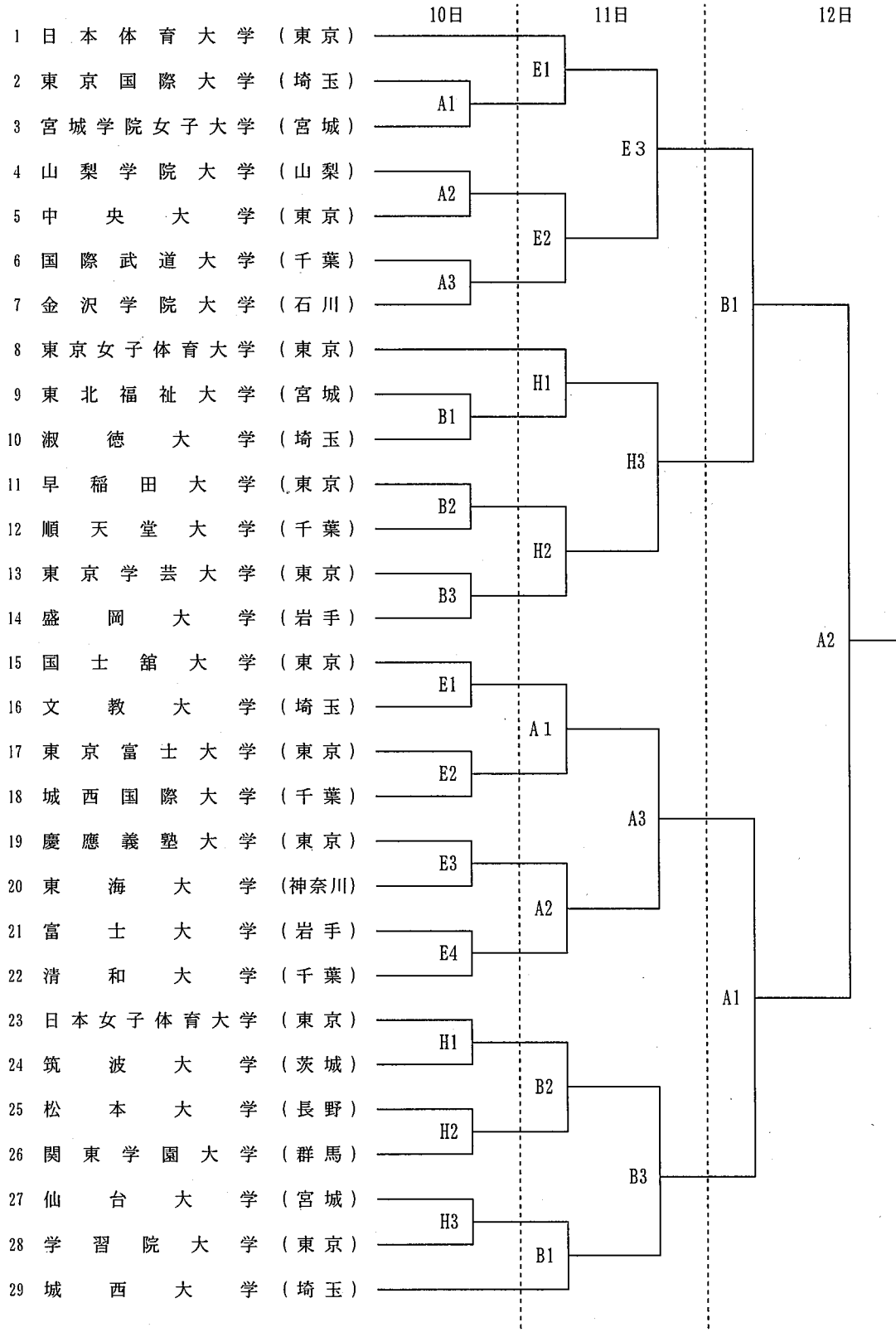


第27回東日本大学ソフトボール選手権大会

第1試合：8:30～
 第2試合：10:30
 第3試合：12:30
 第4試合：14:30

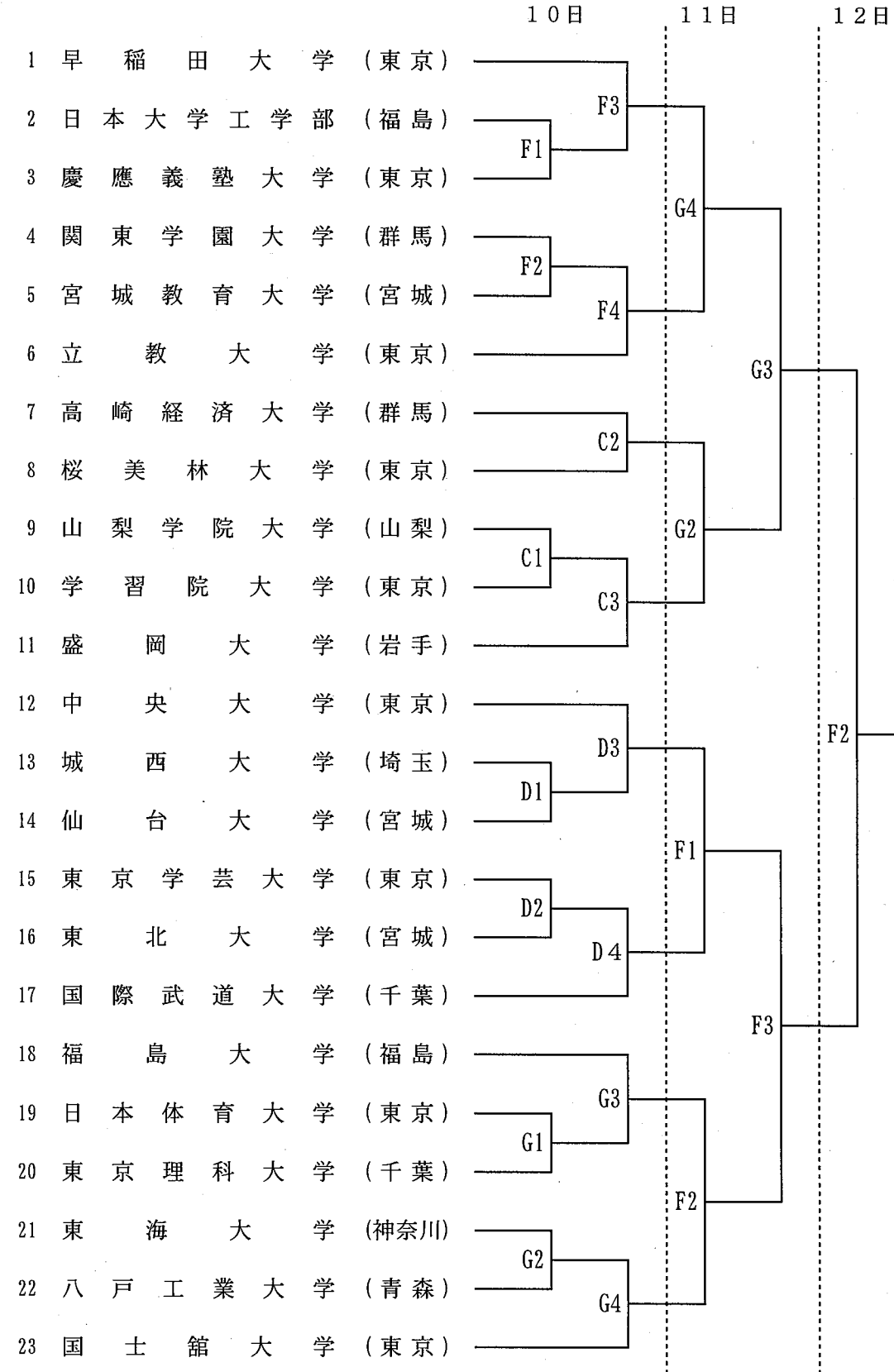
期 間 平成24年8月10日(金)～12日(日)
 会 場 岩手県花巻市 石鳥谷ふれあい運動公園
 A球場・B球場・C球場・D球場
 E球場・F球場・G球場・H球場



第27回東日本大学ソフトボール選手権大会

第1試合：8:30～
 第2試合：10:30
 第3試合：12:30
 第4試合：14:30

期 間 平成24年8月10日(金)～12日(日)
 会 場 岩手県花巻市 石鳥谷ふれあい運動公園
 A球場・B球場・C球場・D球場
 E球場・F球場・G球場・H球場



問い合わせ先：立花多加志 090-7320-9494