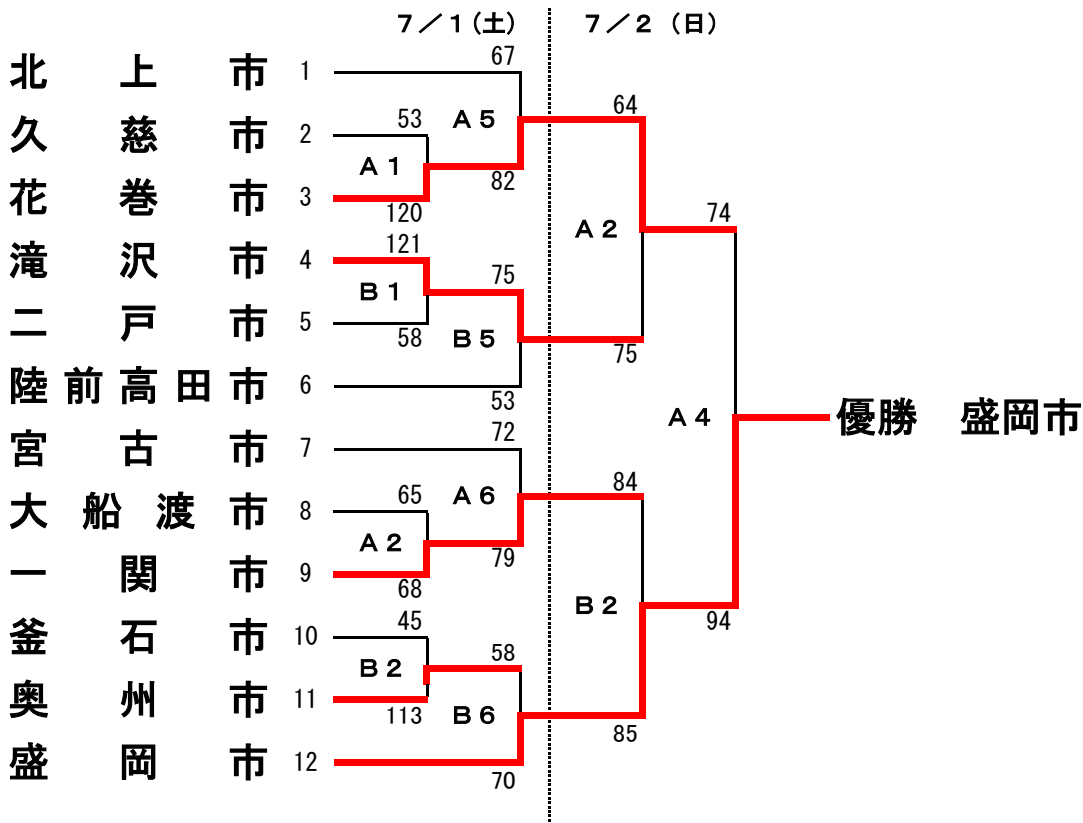
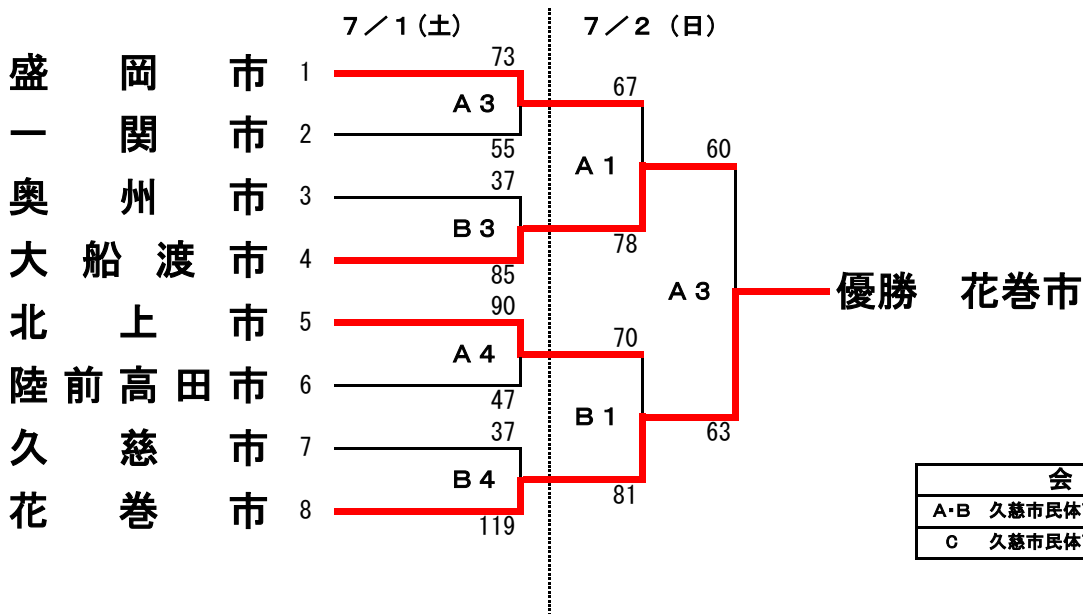


第75回岩手県民体育大会バスケットボール競技の部組み合わせ

成年男子・市の部



成年女子・市の部



会場	
A・B	久慈市民体育館1階メインコート
C	久慈市民体育館2階サブコート

第75回岩手県民体育大会バスケットボール競技 市の部 結果

<男子>

		1回戦					
A1	花巻市	120	28 28 33 31	- - - -	9 11 20 13	53	久慈市
B1	滝沢市	121	37 30 29 25	- - - -	20 10 17 11	58	二戸市
A2	一関市	68	17 16 15 20	- - - -	13 19 9 24	65	大船渡市
B2	奥州市	113	33 24 31 25	- - - -	2 12 18 13	45	釜石市
		2回戦					
A5	花巻市	82	30 20 16 16	- - - -	25 17 14 11	67	北上市
B5	滝沢市	75	17 18 21 19	- - - -	7 24 11 11	53	陸前高田市
A6	一関市	79	29 14 18 18	- - - -	15 14 23 20	72	宮古市
B6	盛岡市	70	16 23 14 17	- - - -	19 16 14 9	58	奥州市
		1					
A2	滝沢市	75	20 17 23 15	- - - -	14 9 16 25	64	花巻市
B2	盛岡市	85	22 10 15 24 14	- - - - -	14 16 20 21 13	84	一関市
		決勝					
A4	盛岡市	94	13 41 28 12	- - - -	27 23 15 9	74	滝沢市

優勝 盛岡市(9大会ぶり36回目)

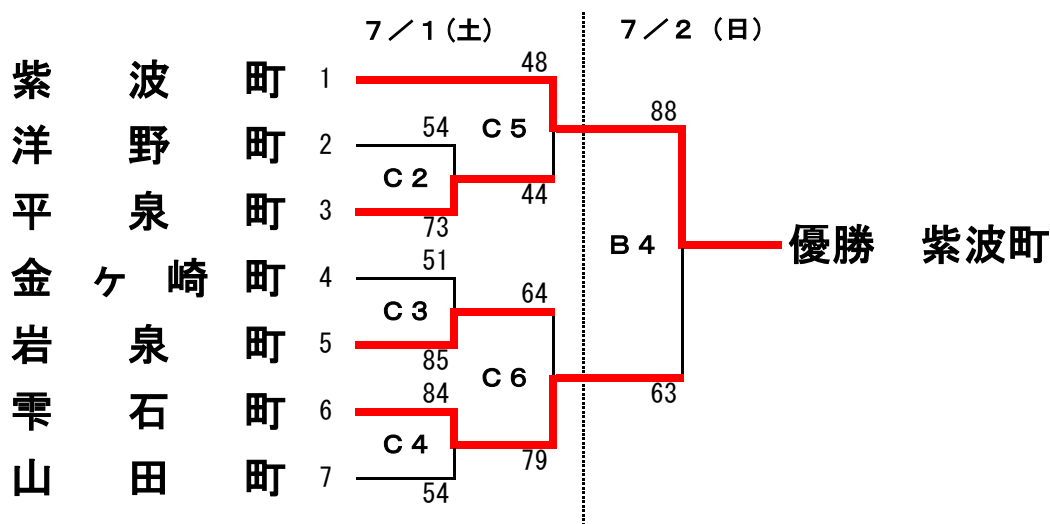
<女子>

		1回戦					
A3	盛岡市	73	21 14 17 21	- - - -	18 13 8 16	55	一関市
B3	大船渡市	85	17 29 22 17	- - - -	9 9 13 6	37	奥州市
A4	北上市	90	14 27 26 23	- - - -	13 11 12 11	47	陸前高田市
B4	花巻市	119	40 27 26 26	- - - -	9 9 12 7	37	久慈市
		準決勝					
A1	大船渡市	78	25 12 16 25	- - - -	11 14 25 17	67	盛岡市
B1	花巻市	81	17 25 21 18	- - - -	21 16 16 17	70	北上市
		決勝					
A3	花巻市	63	12 12 14 25	- - - -	8 15 16 21	60	大船渡市

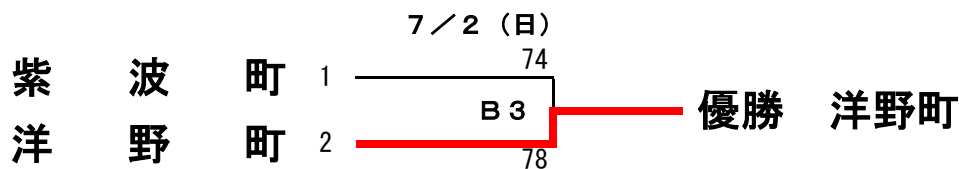
優勝 花巻市(14大会ぶり4回目)

第75回岩手県民体育大会バスケットボール競技の部組み合わせ

成年男子・町村の部



成年女子・町村の部



タイムテーブル	
1	9:00~
2	10:30~
3	12:00~
4	13:30~
5	15:00~
6	16:30~

会場	
A・B	久慈市民体育館1階メインコート
C	久慈市民体育館2階サブコート

第75回岩手県民体育大会バスケットボール競技 町村の部 結果

<男子>

1回戦						
C2	平泉町	73	14 - 13 24 - 8 25 - 14 10 - 19	54		洋野町
C3	岩泉町	85	26 - 15 22 - 9 24 - 8 13 - 19	51		金ヶ崎町
C4	雫石町	84	20 - 14 24 - 8 22 - 16 18 - 16	54		山田町
準決勝						
C5	紫波町	48	8 - 11 8 - 11 19 - 13 13 - 9	44		平泉町
C6	雫石町	79	14 - 11 21 - 10 21 - 21 23 - 22	64		岩泉町
決勝						
B4	紫波町	88	28 - 10 18 - 19 28 - 11 14 - 23	63		雫石町

優勝 紫波町(3大会連続13回目)

<女子>

決勝						
B3	洋野町	78	20 - 19 15 - 17 17 - 19 18 - 15 8 - 4	74		紫波町

優勝 洋野町(初優勝)