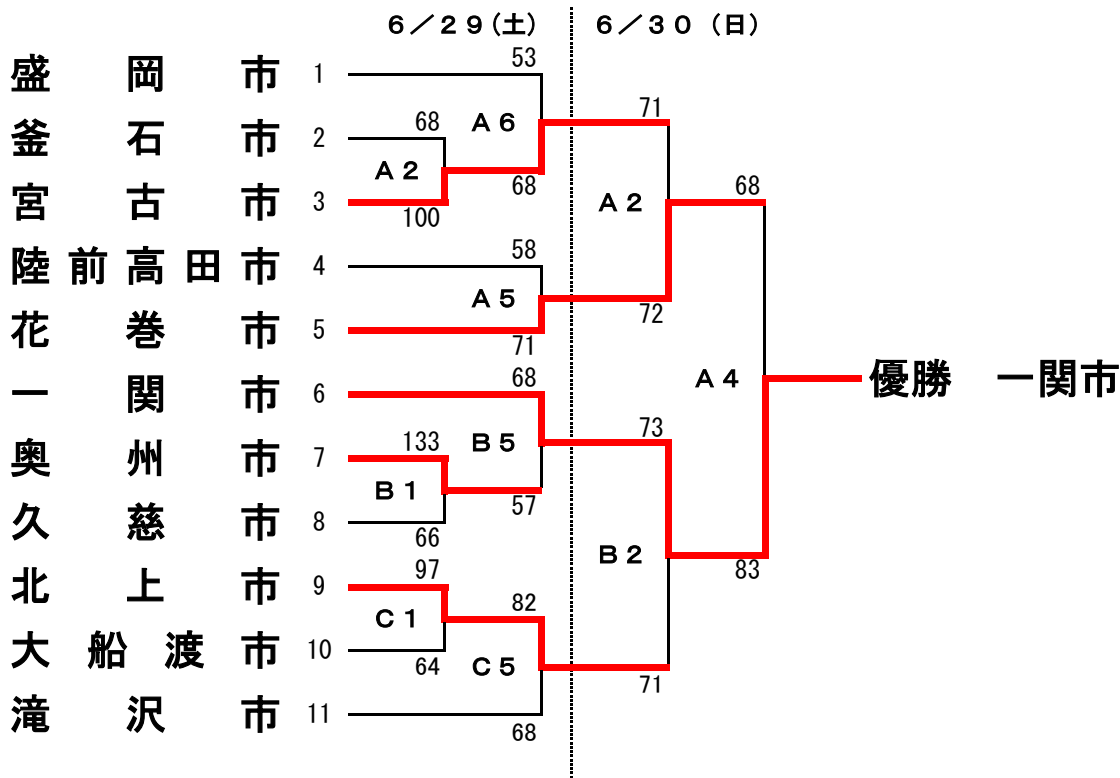
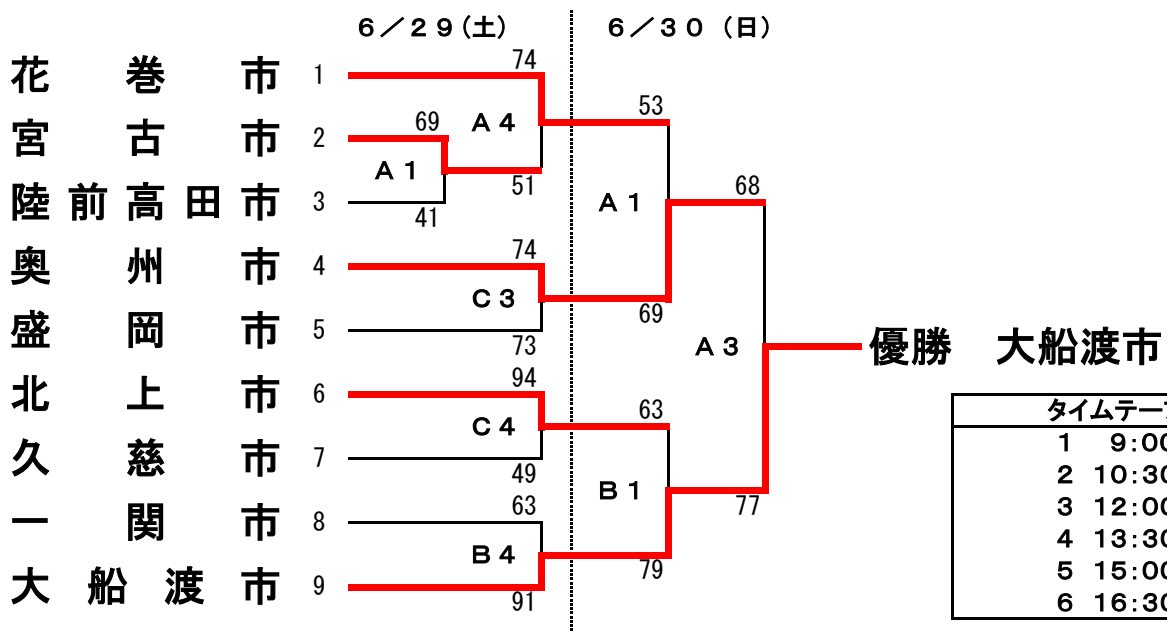


第76回岩手県民体育大会バスケットボール競技の部組み合わせ

成年男子・市の部



成年女子・市の部



タイムテーブル	
1	9:00~
2	10:30~
3	12:00~
4	13:30~
5	15:00~
6	16:30~

会場	
A・B・C	夢アリーナたかた

第76回岩手県民体育大会バスケットボール競技 市の部 結果

<男子>

1回戦					
A2	宮古市	100	30 - 18 23 - 7 26 - 11 21 - 22	58	釜石市
B1	奥州市	133	33 - 21 35 - 13 31 - 19 34 - 13	66	久慈市
C1	北上市	97	25 - 16 29 - 15 29 - 12 14 - 21	64	大船渡市
2回戦					
A6	宮古市	68	21 - 12 19 - 14 14 - 16 14 - 11	53	盛岡市
A5	花巻市	71	18 - 13 15 - 18 20 - 11 18 - 14	56	陸前高田市
B5	一関市	68	15 - 14 19 - 15 22 - 13 12 - 15	57	奥州市
C5	北上市	82	24 - 17 20 - 17 19 - 13 19 - 21	68	滝沢市
準決勝					
A2	花巻市	72	21 - 24 15 - 8 21 - 22 15 - 17	71	宮古市
B2	一関市	73	18 - 19 13 - 19 22 - 17 20 - 16	71	北上市
決勝					
A4	一関市	83	24 - 8 16 - 20 26 - 14 17 - 26	68	花巻市

優勝 一関市(24大会ぶり4回目)

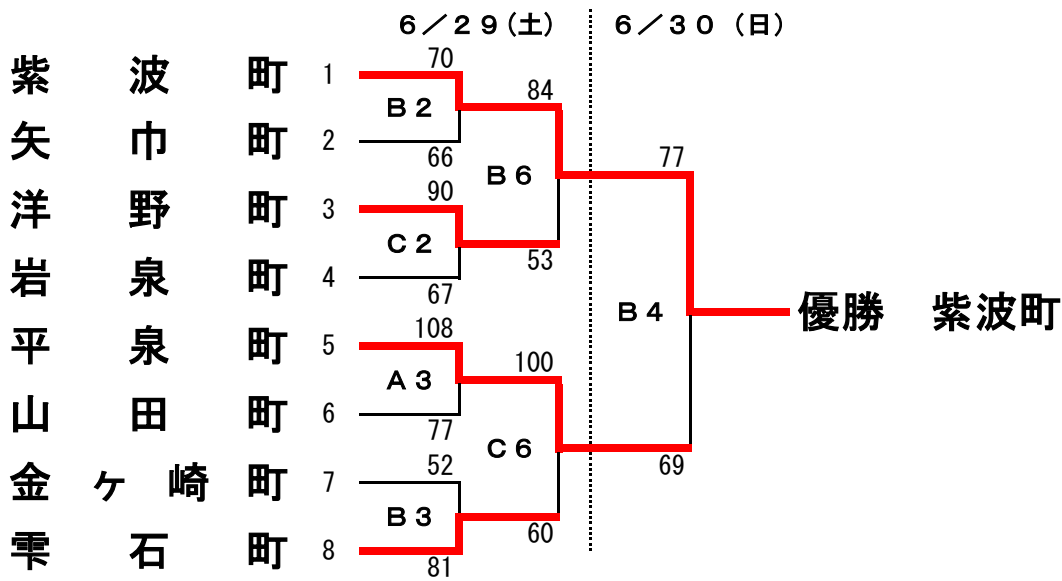
<女子>

1回戦					
A1	宮古市	69	16 - 11 20 - 7 22 - 11 11 - 12	41	陸前高田市
2回戦					
A4	花巻市	74	25 - 11 25 - 12 12 - 18 12 - 10	51	宮古市
C3	奥州市	74	27 - 16 19 - 19 11 - 23 17 - 15	73	盛岡市
C4	北上市	94	24 - 11 28 - 4 18 - 16 24 - 18	49	久慈市
B4	大船渡市	91	34 - 15 19 - 15 22 - 12 16 - 21	63	一関市
準決勝					
A1	奥州市	69	19 - 7 20 - 15 22 - 16 8 - 15	53	花巻市
B1	大船渡市	79	20 - 16 27 - 18 17 - 12 15 - 17	63	北上市
決勝					
A3	大船渡市	77	20 - 24 20 - 16 25 - 15 12 - 13	68	奥州市

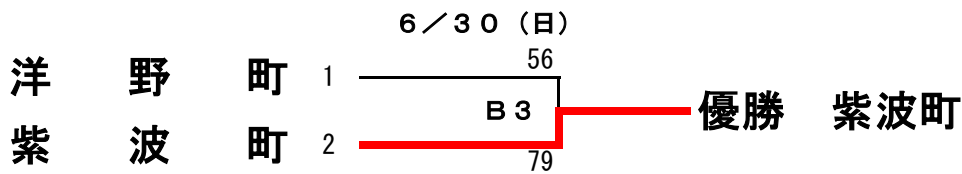
優勝 大船渡市(3大会ぶり3回目)

第76回岩手県民体育大会バスケットボール競技の部組み合わせ

成年男子・町村の部



成年女子・町村の部



タイムテーブル	
1	9:00~
2	10:30~
3	12:00~
4	13:30~
5	15:00~
6	16:30~

会場	
A・B・C	夢アリーナたかた

第76回岩手県民体育大会バスケットボール競技 町村の部 結果

<男子>

1回戦						
B2	紫波町	70	23 - 23 10 - 15 21 - 6 16 - 22	66		矢巾町
C2	洋野町	90	23 - 15 22 - 21 18 - 21 27 - 10	67		岩泉町
A3	平泉町	108	33 - 24 31 - 10 24 - 23 20 - 20	77		山田町
B3	雫石町	81	28 - 7 13 - 17 21 - 16 19 - 12	52		金ヶ崎町
準決勝						
B6	紫波町	84	20 - 12 16 - 17 28 - 10 20 - 14	53		洋野町
C6	平泉町	100	25 - 23 29 - 7 25 - 9 21 - 21	60		雫石町
決勝						
B4	紫波町	77	18 - 17 19 - 29 17 - 11 23 - 12	69		平泉町

優勝 紫波町(4大会連続14回目)

<女子>

決勝						
B3	紫波町	79	17 - 14 27 - 18 18 - 11 17 - 13	56		洋野町

優勝 紫波町(2大会ぶり16回目)