

第76回岩手県民体育大会

卓球競技 記録

期日: 令和6年7月6日(土)~7日(日)

会場: トヨタ紡織東北サンシャインアリーナ(北上総合体育館)

成年男子 予選リーグ 記録

Aグループ

チーム名	陸前高田市	一関市D	軽米町	滝沢市	得点	勝敗	順位
1 陸前高田市		3 - 1	3 - 1	3 - 0	6	3 - 0	1
2 一関市D	1 - 3		0 - 3	2 - 3	3	0 - 3	4
3 軽米町	1 - 3	3 - 0		1 - 3	4	1 - 2	3
4 滝沢市	0 - 3	3 - 2	3 - 1		5	2 - 1	2

試合順序 ①1-4 ②2-3 ③1-3 ④2-4 ⑤1-2 ⑥3-4

Bグループ

チーム名	花巻市C	一関市B	盛岡市B	得点	勝敗	順位
1 花巻市C		1 - 3	2 - 3	2	0 - 2	3
2 一関市B	3 - 1		3 - 2	4	2 - 0	1
3 盛岡市B	3 - 2	2 - 3		3	1 - 1	2

試合順序 ①2-3 ②1-3 ③1-2

Cグループ

チーム名	宮古市	岩手町	山田町	得点	勝敗	順位
1 宮古市		3 - 1	3 - 2	4	2 - 0	1
2 岩手町	1 - 3		3 - 2	3	1 - 1	2
3 山田町	2 - 3	2 - 3		2	0 - 2	3

試合順序 ①2-3 ②1-3 ③1-2

Dグループ

チーム名	花巻市A	奥州市C	釜石市	得点	勝敗	順位
1 花巻市A		1 - 3	3 - 2	3	1 - 1	2
2 奥州市C	3 - 1		3 - 2	4	2 - 0	1
3 釜石市	2 - 3	2 - 3		2	0 - 2	3

試合順序 ①2-3 ②1-3 ③1-2

Eグループ

チーム名	奥州市A	金ヶ崎町	住田町	得点	勝敗	順位
1 奥州市A		3 - 0	3 - 0	4	2 - 0	1
2 金ヶ崎町	0 - 3		3 - 2	3	1 - 1	2
3 住田町	0 - 3	2 - 3		2	0 - 2	3

試合順序 ①2-3 ②1-3 ③1-2

Fグループ

チーム名	矢巾町	花巻市B	大船渡市	得点	勝敗	順位
1 矢巾町		3 - 0	3 - 2	4	2 - 0	1
2 花巻市B	0 - 3		0 - 3	2	0 - 2	3
3 大船渡市	2 - 3	3 - 0		3	1 - 1	2

試合順序 ①2-3 ②1-3 ③1-2

Gグループ

チーム名	北上市	一関市C	紫波町	得点	勝敗	順位
1 北上市		3 - 0	3 - 1	4	2 - 0	1
2 一関市C	0 - 3		3 - 1	3	1 - 1	2
3 紫波町	1 - 3	1 - 3		2	0 - 2	3

試合順序 ①2-3 ②1-3 ③1-2

Hグループ

チーム名	一関市A	久慈市	奥州市B	得点	勝敗	順位
1 一関市A		3 - 0	3 - 0	4	2 - 0	1
2 久慈市	0 - 3		1 - 3	2	0 - 2	3
3 奥州市B	0 - 3	3 - 1		3	1 - 1	2

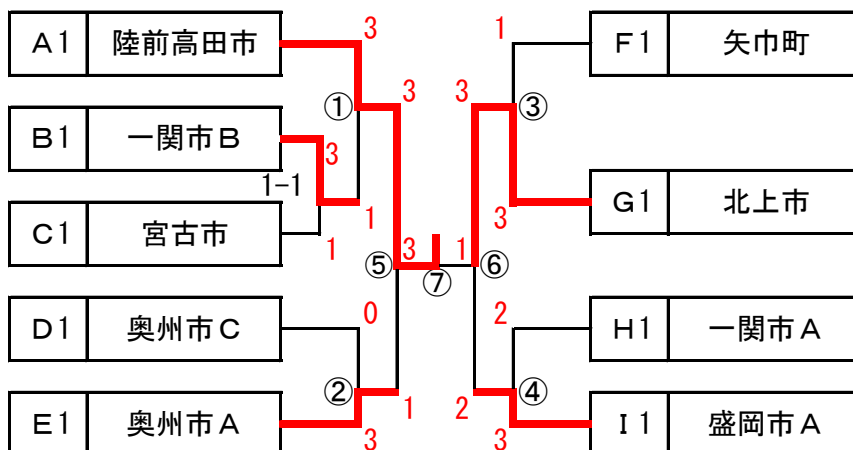
試合順序 ①2-3 ②1-3 ③1-2

Iグループ

チーム名	盛岡市A	八幡平市	遠野市	得点	勝敗	順位
1 盛岡市A		3 - 0	3 - 0	4	2 - 0	1
2 八幡平市	0 - 3		3 - 1	3	1 - 1	2
3 遠野市	0 - 3	1 - 3		2	0 - 2	3

試合順序 ①2-3 ②1-3 ③1-2

成年男子 決勝トーナメント 記録



陸前高田市は4年連続優勝

成年女子 予選リーグ 記録

Aグループ

チーム名	花巻市A	金ヶ崎町	洋野町	一関市C	得点	勝敗	順位
1 花巻市A		3 - 2	W W/O	3 - 0	6	3 - 0	1
2 金ヶ崎町	2 - 3		W W/O	3 - 2	5	2 - 1	2
3 洋野町	L W/O	L W/O		L W/O	0	0 - 3	4
4 一関市C	0 - 3	2 - 3	W W/O		4	1 - 2	3

試合順序 ①1-4 ②2-3 ③1-3 ④2-4 ⑤1-2 ⑥3-4

※洋野町は棄権

Bグループ

チーム名	陸前高田市	一関市A	紫波町	久慈市	得点	勝敗	順位
1 陸前高田市		1 - 3	3 - 1	3 - 1	5	2 - 1	2
2 一関市A	3 - 1		3 - 0	3 - 0	6	3 - 0	1
3 紫波町	1 - 3	0 - 3		3 - 0	4	1 - 2	3
4 久慈市	1 - 3	0 - 3	0 - 3		3	0 - 3	4

試合順序 ①1-4 ②2-3 ③1-3 ④2-4 ⑤1-2 ⑥3-4

Cグループ

チーム名	盛岡市	花巻市B	軽米町	滝沢市	得点	勝敗	順位
1 盛岡市		3 - 0	3 - 0	3 - 0	6	3 - 0	1
2 花巻市B	0 - 3		1 - 3	3 - 1	4	1 - 2	3
3 軽米町	0 - 3	3 - 1		3 - 2	5	2 - 1	2
4 滝沢市	0 - 3	1 - 3	2 - 3		3	0 - 3	4

試合順序 ①1-4 ②2-3 ③1-3 ④2-4 ⑤1-2 ⑥3-4

※軽米町が7/7(日)の決勝トーナメントに参加できないため花巻市Bが順位繰上げで決勝トーナメントへ進出

Dグループ

チーム名	奥州市	平泉町	一関市B	遠野市	得点	勝敗	順位
1 奥州市		3 - 2	3 - 2	3 - 0	6	3 - 0	1
2 平泉町	2 - 3		3 - 1	3 - 1	5	2 - 1	2
3 一関市B	2 - 3	1 - 3		3 - 1	4	1 - 2	3
4 遠野市	0 - 3	1 - 3	1 - 3		3	0 - 3	4

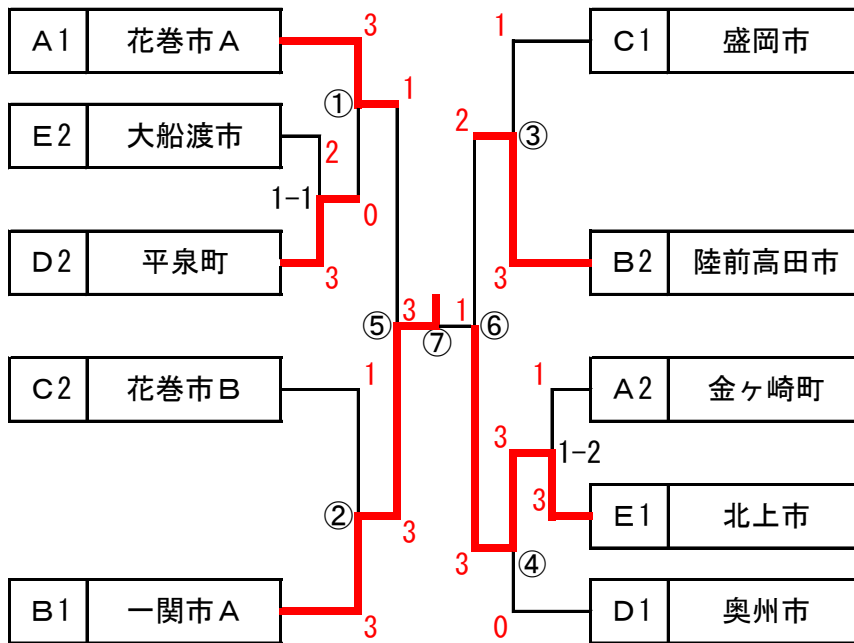
試合順序 ①1-4 ②2-3 ③1-3 ④2-4 ⑤1-2 ⑥3-4

Eグループ

チーム名	矢巾町	北上市	大船渡市	宮古市	得点	勝敗	順位
1 矢巾町		2 - 3	2 - 3	3 - 1	4	1 - 2	3
2 北上市	3 - 2		3 - 1	3 - 0	6	3 - 0	1
3 大船渡市	3 - 2	1 - 3		3 - 0	5	2 - 1	2
4 宮古市	1 - 3	0 - 3	0 - 3		3	0 - 3	4

試合順序 ①1-4 ②2-3 ③1-3 ④2-4 ⑤1-2 ⑥3-4

成年女子 決勝トーナメント 記録



一関市は5年振り(第71回以来)の優勝

成年男子 記録 (準決勝・決勝)

準決勝

陸前高田市		3	-	1	奥州市 A	
1	村上 奨記	3	12 - 10 9 - 11 11 - 4 11 - 5	1	阿部 邦章	
2	村上 英宏	3	11 - 5 11 - 5 9 - 11 9 - 11 11 - 7	2	佐々木 啓二	
3	瀬川 岳伸	2	11 - 6 10 - 12 11 - 7 6 - 11 8 - 11	3	柏山 潤	
4	村上 雄一	3	6 - 11 1 - 11 11 - 3 11 - 9 11 - 4	2	阿部 竜也	
5	小原 強太		- - - -		伊東 伸也	

準決勝

北上市		3	-	2	盛岡市 A	
1	小野寺 有矢	1	7 - 11 12 - 10 8 - 11 5 - 11	3	畠山 彰太	
2	小田桐 憲仁	3	12 - 10 11 - 6 11 - 6 -	0	佐藤 武志	
3	及川 昌規	1	5 - 11 12 - 10 6 - 11 7 - 11	3	石川 基政	
4	高好 裕己	3	11 - 4 11 - 8 11 - 7 -	0	佐藤 洸	
5	大向 悠太	3	11 - 9 12 - 10 6 - 11 12 - 10	1	佐藤 幸紀	

決 勝

陸前高田市		3	-	1	北上市	
1	村上 奨記	3	11 - 4 8 - 11 11 - 8 11 - 5	1	高好 裕己	
2	村上 英宏	0	7 - 11 7 - 11 9 - 11 -	3	小田桐 憲仁	
3	瀬川 岳伸	3	12 - 10 12 - 10 5 - 11 8 - 11 15 - 13	2	及川 昌規	
4	村上 雄一	3	11 - 9 13 - 11 10 - 12 8 - 11 11 - 7	2	小野寺 有矢	
5	小原 強太		- - - -		大向 悠太	

成年女子 記録 (準決勝・決勝)

準決勝

花巻市 A		1	-	3	一関市 A	
1	柳田 桜子	2	8	-	11	佐藤 碧
			11	-	7	
			5	-	11	
			11	-	7	
			8	-	11	
2	八重樫 歩	0	7	-	11	石川 文
			5	-	11	
			4	-	11	
			-	-	-	
			-	-	-	
3	高橋 靖子	3	11	-	5	熊谷 亜樹
			11	-	3	
			11	-	2	
			-	-	0	
			-	-	-	
4	高橋 浩子	0	6	-	11	菊地 絢子
			6	-	11	
			2	-	11	
			-	-	3	
			-	-	-	
5	高橋 亜紗可		-	-	-	中村 薫
			-	-	-	
			-	-	-	
			-	-	-	
			-	-	-	

準決勝

陸前高田市		2	-	3	北上市	
1	吉田 明美	1	12	-	14	千葉 満月
			3	-	11	
			12	-	10	
			11	-	13	
			-	-	-	
2	村上 はるみ	3	11	-	4	大泉 純子
			11	-	9	
			7	-	11	
			11	-	9	
			-	-	1	
3	金野 節子	1	2	-	11	野田 史子
			11	-	9	
			6	-	11	
			7	-	11	
			-	-	3	
4	小原 里美	3	11	-	8	高橋 艶子
			11	-	8	
			11	-	6	
			-	-	0	
			-	-	-	
5	菅原 歩	0	9	-	11	佐々木 貴美佳
			10	-	12	
			8	-	11	
			-	-	3	
			-	-	-	

決 勝

一関市 A		3	-	1	北上市	
1	佐藤 碧	3	9	-	11	佐々木 貴美佳
			11	-	9	
			11	-	9	
			3	-	11	
			11	-	5	
2	石川 文	3	11	-	1	大泉 純子
			11	-	5	
			11	-	5	
			-	-	0	
			-	-	-	
3	熊谷 亜樹	0	7	-	11	野田 史子
			8	-	11	
			6	-	11	
			-	-	3	
			-	-	-	
4	菊地 絢子	3	11	-	6	高橋 艶子
			11	-	6	
			11	-	5	
			-	-	0	
			-	-	-	
5	中村 薫		-	-	-	千葉 満月
			-	-	-	
			-	-	-	
			-	-	-	
			-	-	-	

総合の部

市町村名	合計得点	順位
北上市	110.0	1
陸前高田市	107.5	2
一関市	92.5	3