

第76回 岩手県民体育大会柔道競技試合結果

成年男子個人

令和6年7月7日
大船渡市民体育館

| | | | | | | |
|------|-----|--------|---------|-----|-------|-------|
| 無差別 | 第1位 | 坂口 真人 | (盛岡市) | 第2位 | 今野 蒼馬 | (盛岡市) |
| | 第3位 | 畠山 将京 | (陸前高田市) | 第3位 | 本山 雄矢 | (盛岡市) |
| 重量級 | 第1位 | 佐々木 成 | (盛岡市) | 第2位 | 山崎 翔偉 | (盛岡市) |
| | 第3位 | 小保内 虎我 | (盛岡市) | 第3位 | 下田 奎介 | (北上市) |
| 中量級 | 第1位 | 三浦 拓海 | (久慈市) | 第2位 | 佐藤 寛祥 | (盛岡市) |
| | 第3位 | 小原 寿希也 | (盛岡市) | 第3位 | 郡司 駿 | (盛岡市) |
| 軽中量級 | 第1位 | 阿部 遥斗 | (盛岡市) | 第2位 | 米沢 星南 | (盛岡市) |
| | 第3位 | 大澤 匠 | (花巻市) | 第3位 | 渡邊 柚月 | (花巻市) |
| 軽量級 | 第1位 | 高橋 陸 | (盛岡市) | 第2位 | 菅原 拓海 | (久慈市) |
| | 第3位 | 伊藤 寛純 | (二戸市) | 第3位 | 菊池 太陽 | (北上市) |

成年女子個人

| | | | | | | |
|-----|-----|--------|-------|-----|--------|-------|
| 無差別 | 第1位 | 千葉 ひとみ | (盛岡市) | 第2位 | 山方 希香 | (花巻市) |
| | 第3位 | 荒木田 芽衣 | (一戸町) | | | |
| 軽量級 | 第1位 | 鈴木 彩矢 | (滝沢市) | 第2位 | 唐澤 南美 | (盛岡市) |
| | 第3位 | 盛内 茉彩紀 | (盛岡市) | 第3位 | 高田 あさ陽 | (盛岡市) |

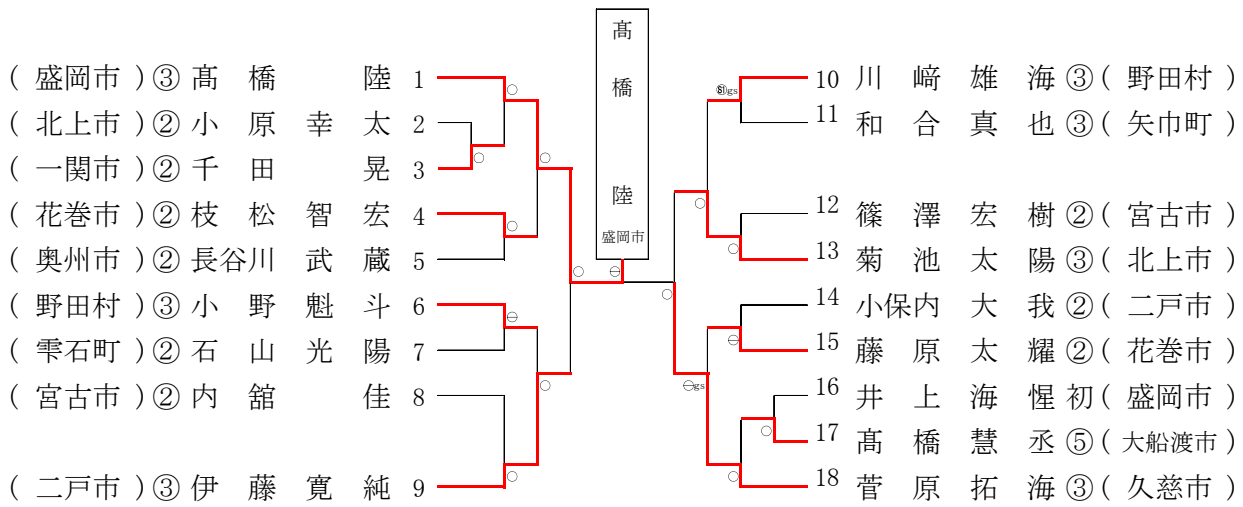
一般男子団体試合 5人制

| | | | | |
|-----------|-----|-------|-----|-----|
| 市町村 の部 | 第1位 | 盛岡市 | 第2位 | 花巻市 |
| | 第3位 | 陸前高田市 | 第3位 | 滝沢市 |

一般男子団体試合 3人制

| | | | | |
|----------|-----|-----|-----|-----|
| 町村 の部 | 第1位 | 山田町 | 第2位 | 野田村 |
| | 第3位 | 矢巾町 | 第3位 | 一戸町 |

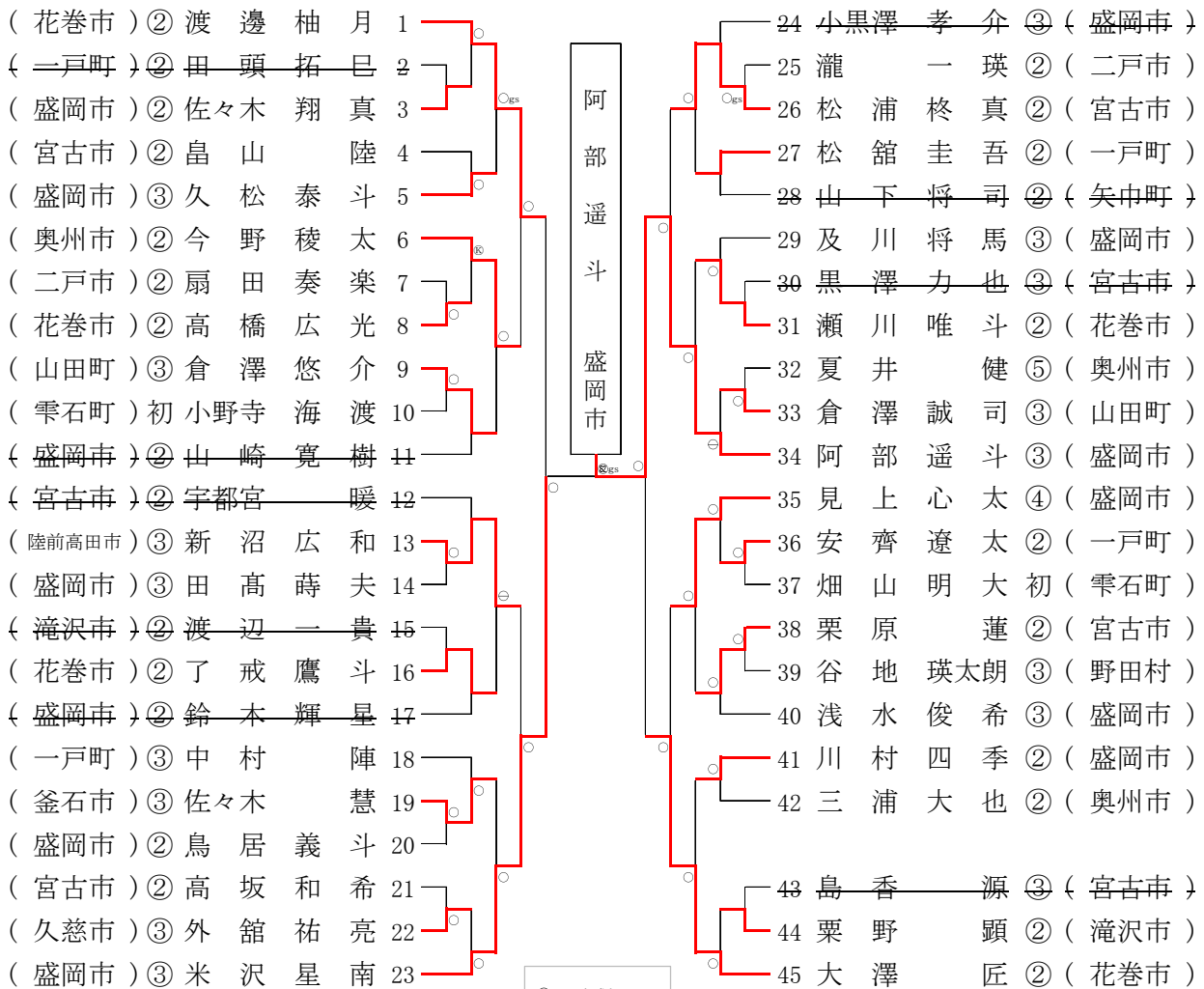
第76回 岩手県民体育大会柔道競技 成年男子個人 軽量級 (60kg以下)



1位 高橋 陸 (盛岡市)
2位 菅原 拓海 (久慈市)

3位 伊藤 寛純 (二戸市)
3位 菊池 太陽 (北上市)

第76回 岩手県民体育大会 成年男子個人 軽中量級(60kgを超え73kg以下)



1位 阿部遥斗 (盛岡市)

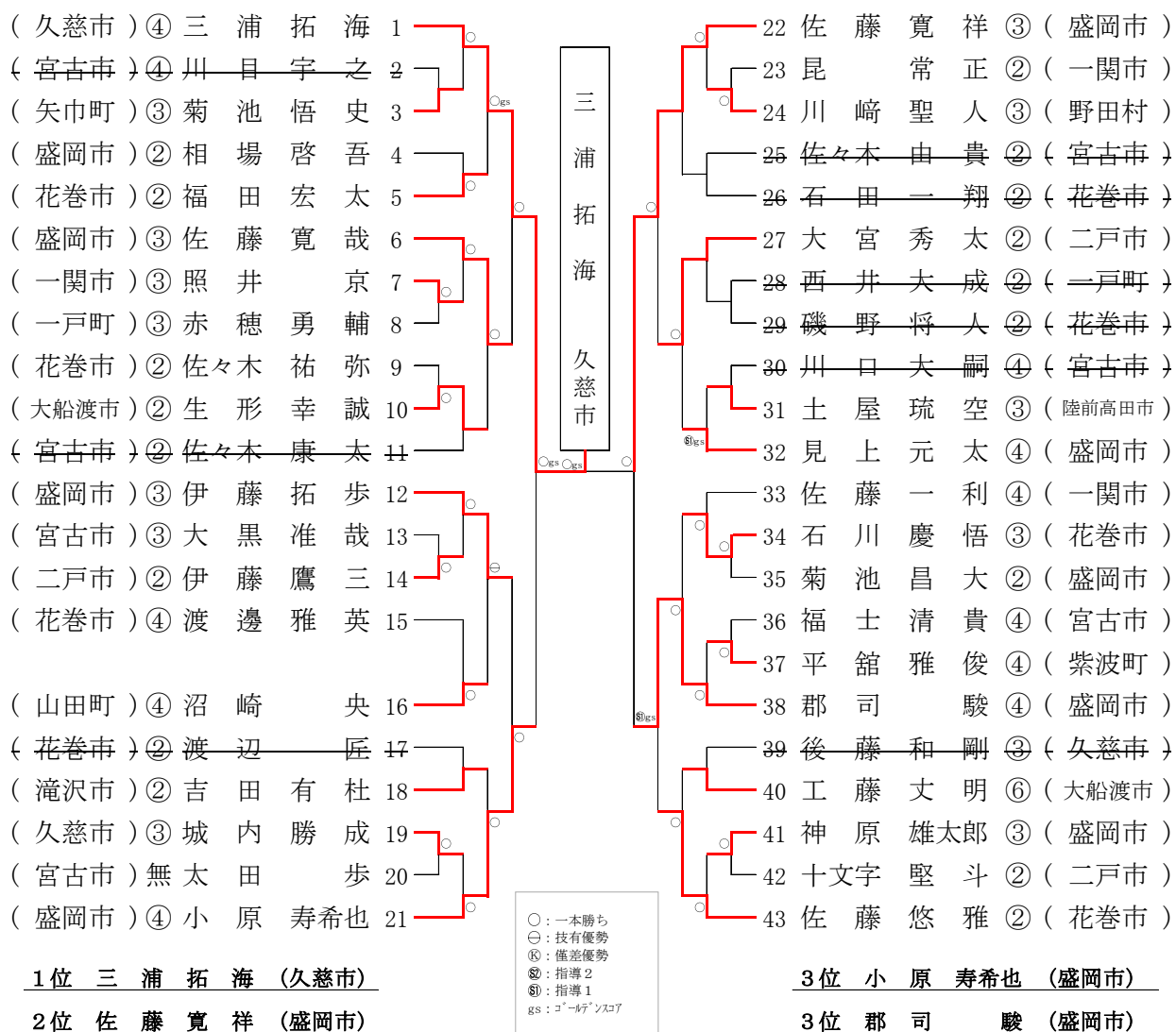
2位 米沢星南 (盛岡市)

3位 大澤匠 (花巻市)

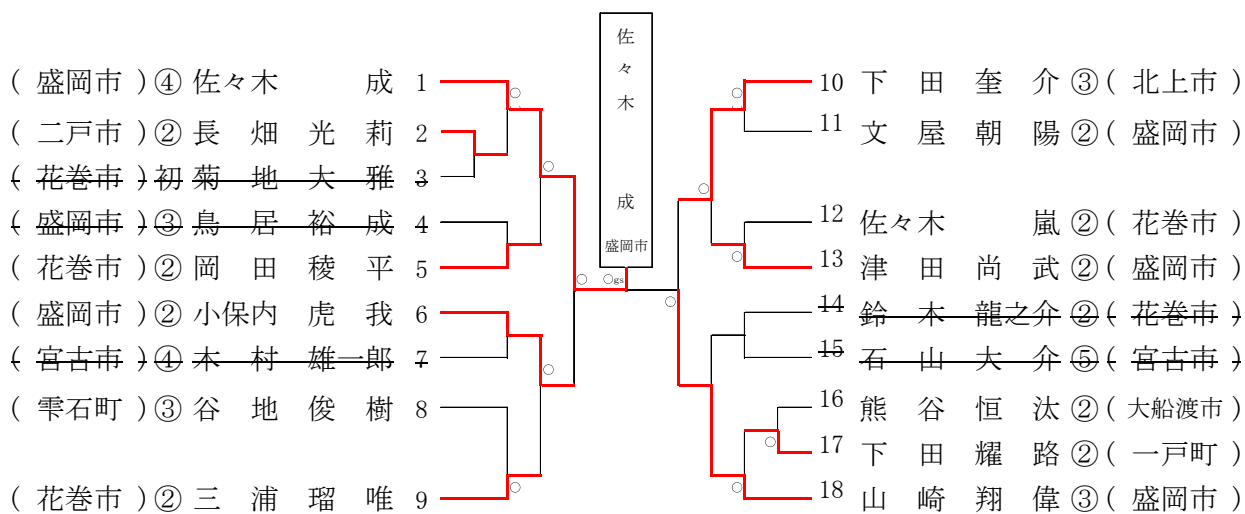
3位 渡邊柚月 (花巻市)

○ : 一本勝ち
 ⊖ : 技有優勢
 ⊕ : 僅差優勢
 ⊗ : 指導2
 ⊙ : 指導1
 gs : コーチングスコア

第76回 岩手県民体育大会 成年男子個人 中量級(73kgを超え90kg以下)



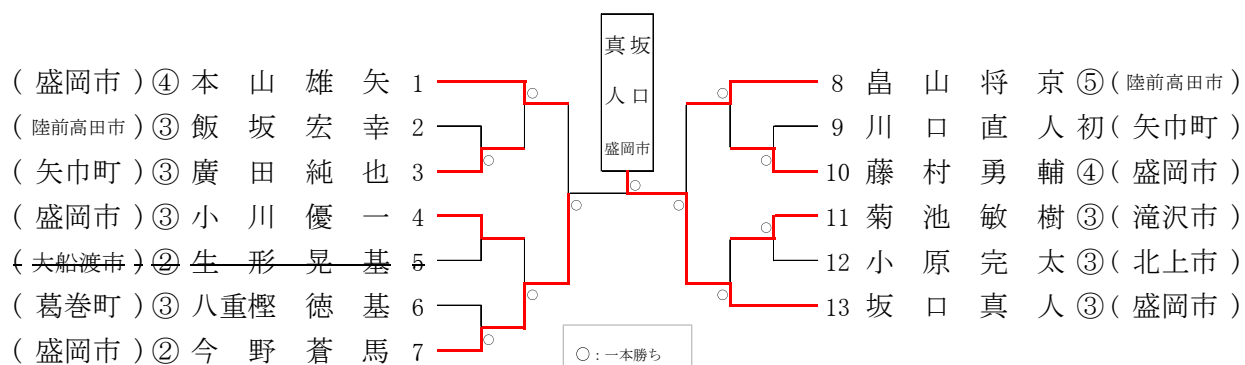
第76回 岩手県民体育大会柔道競技 成年男子個人 重量級(90kgを超える)



1位 佐々木 成 (盛岡市)
2位 山 崎 翔 偉 (盛岡市)

3位 小保内 虎 我 (盛岡市)
3位 下 田 奎 介 (北上市)

成年男子個人 無差別



1位 坂 口 真 人 (盛岡市)
2位 今 野 蒼 馬 (盛岡市)

3位 畠 山 将 京 (陸前高田市)
3位 本 山 雄 矢 (盛岡市)

○ : 一本勝ち
⊖ : 技有優勢
Ⓜ : 僅差優勢
Ⓜ : 指導 2
Ⓜ : 指導 1
gs : ゴールドスコア

第76回 岩手県民体育大会柔道競技 成年女子個人 軽量級(57kg以下)

| | | |
|------------------|--|--------------------------------------|
| (滝沢市)③ 鈴木 彩 矢 1 | | 4 高 田 あさ陽 ②(盛岡市) |
| (盛岡市)② 榎 木 沙 姫 2 | | 5 照 井 聖 佳 初(一関市) |
| (盛岡市)③ 盛 内 茉彩紀 3 | | 6 吉 田 早 希 ②(花巻市) 7 唐 澤 南 美 ③(盛岡市) |

1位 鈴木 彩 矢 (滝沢市)
2位 唐 澤 南 美 (盛岡市)
3位 盛 内 茉彩紀 (盛岡市)
3位 高 田 あさ陽 (盛岡市)

柔道成年女子個人 無差別

| | | |
|------------------|--|------------------|
| (盛岡市)③ 千 葉 ひとみ 1 | | 2 荒木田 芽 衣 ②(一戸町) |
| | | 3 山 方 希 香 ②(花巻市) |

1位 千 葉 ひとみ (盛岡市)
2位 山 方 希 香 (花巻市)
3位 荒木田 芽 衣 (一戸町)

○ : 一本勝ち
 ⊖ : 技有優勢
 ⊗ : 僅差優勢
 ⊕ : 指導2
 ⊙ : 指導1
 gs : コーチングポイント

第76回 岩手県民体育大会柔道競技 個人試合記録

令和6年7月7日
大船渡市民体育館

成年男子個人

| 級 | | 所属 | 氏名 | 勝敗 | 決まり技 | 勝敗 | 氏名 | 所属 |
|------|-----|---------|------|-----|-------|-----|-------|-------|
| 無差別 | 準決勝 | (盛岡市) | 本山雄矢 | | 負傷勝 | ○ | 今野蒼馬 | (盛岡市) |
| | | (陸前高田市) | 畠山将京 | | 横四方固 | ○ | 坂口真人 | (盛岡市) |
| | 決勝 | (盛岡市) | 今野蒼馬 | | 反則勝 | ○ | 坂口真人 | (盛岡市) |
| 重量級 | 準決勝 | (盛岡市) | 佐々木成 | ○ | 合せ技 | | 小保内虎我 | (盛岡市) |
| | | (北上市) | 下田奎介 | | 反則勝 | ○ | 山崎翔偉 | (盛岡市) |
| | 決勝 | (盛岡市) | 佐々木成 | ○gs | 反則勝 | | 山崎翔偉 | (盛岡市) |
| 中量級 | 準決勝 | (久慈市) | 三浦拓海 | ○gs | 払腰 | | 小原寿希也 | (盛岡市) |
| | | (盛岡市) | 佐藤寛祥 | ○ | 反則勝 | | 郡司駿 | (盛岡市) |
| | 決勝 | (久慈市) | 三浦拓海 | ○gs | 一本背負投 | | 佐藤寛祥 | (盛岡市) |
| 軽中量級 | 準決勝 | (花巻市) | 渡邊柚月 | | 負傷勝 | ○ | 米沢星南 | (盛岡市) |
| | | (盛岡市) | 阿部遥斗 | ○ | 裏投 | | 大澤匠 | (花巻市) |
| | 決勝 | (盛岡市) | 米沢星南 | | 指導2 | ②gs | 阿部遥斗 | (盛岡市) |
| 軽量級 | 準決勝 | (盛岡市) | 高橋陸 | ○ | 背負投 | | 伊藤寛純 | (二戸市) |
| | | (北上市) | 菊池太陽 | | 隅返 | ○ | 菅原拓海 | (久慈市) |
| | 決勝 | (盛岡市) | 高橋陸 | ⊖ | 技有優勢 | | 菅原拓海 | (久慈市) |

成年女子個人

| 級 | | 所属 | 氏名 | 勝敗 | 決まり技 | 勝敗 | 氏名 | 所属 |
|-----|-----|-------|-------|-----|------|----|-------|-------|
| 無差別 | 準決勝 | (一戸町) | 荒木田芽衣 | | 大外返 | ○ | 山方希香 | (花巻市) |
| | 決勝 | (盛岡市) | 千葉ひとみ | ○ | 袖釣込腰 | | 山方希香 | (花巻市) |
| 軽量級 | 準決勝 | (滝沢市) | 鈴木彩矢 | ○gs | 小外掛 | | 盛内茉彩紀 | (盛岡市) |
| | | (盛岡市) | 高田あさ陽 | | 袈裟固 | ○ | 唐澤南美 | (盛岡市) |
| | 決勝 | (滝沢市) | 鈴木彩矢 | ○gs | 小外掛 | | 唐澤南美 | (盛岡市) |

第76回岩手県民体育大会柔道競技

一般男子団体戦
5人制都市対抗

令和6年7月7日
大船渡市民体育館

試合番号 T1

1回戦

| 赤 奥州市 | | | | 2代 対 2 | | 白 二戸市 | | | |
|----------|-----|----|----|--------|--|----------|-----|----|----|
| 順 | 氏名 | | 勝負 | 決まり技 | | 勝負 | 氏名 | | 順 |
| 先鋒 | 長谷川 | 武蔵 | | 合せ技 | | ○ | 十文字 | 堅斗 | 先鋒 |
| 次鋒 | 及川 | 大記 | ○ | 小内返 | | | 伊藤 | 鷹三 | 次鋒 |
| 中堅 | 岩淵 | 弘幸 | | 技有優勢 | | ⊖ | 長畑 | 光莉 | 中堅 |
| 副将 | 大向 | 真幸 | | 引分 | | | 大宮 | 秀太 | 副将 |
| 大将 | 佐藤 | 真将 | ⊖ | 技有優勢 | | | 瀧 | 一瑛 | 大将 |
| 代表 | 及川 | 大記 | ○ | 合せ技 | | | 十文字 | 堅斗 | 代表 |

試合番号 T2

1回戦

| 赤 滝沢市 | | | | 3 対 1 | | 白 大船渡市 | | | |
|----------|----|----|----|-------|--|-----------|----|----|----|
| 順 | 氏名 | | 勝負 | 決まり技 | | 勝負 | 氏名 | | 順 |
| 先鋒 | 田中 | 誠也 | | 技有優勢 | | ⊖ | 中村 | 旭 | 先鋒 |
| 次鋒 | 粟野 | 顕 | ○ | 背負投 | | | 熊谷 | 恒汰 | 次鋒 |
| 中堅 | 小原 | 大希 | | 引分 | | | 高橋 | 慧丞 | 中堅 |
| 副将 | 吉田 | 有杜 | ○ | 肩固 | | | 生形 | 幸誠 | 副将 |
| 大将 | 菊池 | 敏樹 | ○ | 不戦勝 | | | 工藤 | 丈明 | 大将 |

試合番号 T3

1回戦

| 赤 陸前高田市 | | | | 3 対 2 | | 白 一関市 | | | |
|------------|----|----|----|-------|--|----------|----|-----|----|
| 順 | 氏名 | | 勝負 | 決まり技 | | 勝負 | 氏名 | | 順 |
| 先鋒 | 畠山 | 将京 | ○ | 合せ技 | | | ア | ンドレ | 先鋒 |
| 次鋒 | 前田 | 政彦 | | 内股 | | ○ | 昆 | 常正 | 次鋒 |
| 中堅 | 土屋 | 琉空 | ○ | 合せ技 | | | 照井 | 京 | 中堅 |
| 副将 | 新沼 | 広和 | | 背負投 | | ○ | 佐藤 | 一利 | 副将 |
| 大将 | 飯坂 | 宏幸 | ○ | 不戦勝 | | | | | 大将 |

試合番号 T4

1回戦

| 赤 八幡平市 | | | | 1 対 3 | | 白 宮古市 | | | |
|-----------|----|-----|----|-------|--|----------|----|-----|----|
| 順 | 氏名 | | 勝負 | 決まり技 | | 勝負 | 氏名 | | 順 |
| 先鋒 | 畠山 | 夏樹 | | 払巻込 | | ○ | 木村 | 雄一郎 | 先鋒 |
| 次鋒 | 伊藤 | 真平 | | 引分 | | | 福士 | 清貴 | 次鋒 |
| 中堅 | 遠藤 | 優太郎 | | 合せ技 | | ○ | 畠山 | 陸 | 中堅 |
| 副将 | 工藤 | 賢槻 | ⊖ | 技有優勢 | | | 栗原 | 蓮 | 副将 |
| 大将 | | | | 不戦勝 | | ○ | 水沼 | 優斗 | 大将 |

第76回岩手県民体育大会柔道競技

一般男子団体戦
5人制都市対抗

令和6年7月7日
大船渡市民体育館

試合番号 **QF1**

準々決勝

| 赤 花巻市 | | | | 4 対 1 | | 白 奥州市 | | | | |
|----------|------|--|--|-------|-------|----------|-------|--|--|----|
| 順 | 氏名 | | | 勝負 | 決まり技 | 勝負 | 氏名 | | | 順 |
| 先鋒 | 瀬川唯斗 | | | ○ | 小外掛 | | 長谷川武蔵 | | | 先鋒 |
| 次鋒 | 大澤匠 | | | ○ | 片羽絞 | | 及川大記 | | | 次鋒 |
| 中堅 | 佐藤悠雅 | | | ○ | 袖釣込腰 | | 夏井健 | | | 中堅 |
| 副将 | 三浦瑠唯 | | | | 一本背負投 | ○ | 大向真幸 | | | 副将 |
| 大将 | 岡田稜平 | | | ○ | 大内刈 | | 佐藤真将 | | | 大将 |

試合番号 **QF2**

準々決勝

| 赤 滝沢市 | | | | 3 対 1 | | 白 北上市 | | | | |
|----------|------|--|--|-------|------|----------|------|--|--|----|
| 順 | 氏名 | | | 勝負 | 決まり技 | 勝負 | 氏名 | | | 順 |
| 先鋒 | 田中誠也 | | | | 引分 | | 菊池太陽 | | | 先鋒 |
| 次鋒 | 粟野顕 | | | ○ | 合せ技 | | 昆野右京 | | | 次鋒 |
| 中堅 | 小原大希 | | | | 反則勝 | ○ | 下田奎介 | | | 中堅 |
| 副将 | 吉田有杜 | | | ○ | 送襟絞 | | 小原完太 | | | 副将 |
| 大将 | 菊池敏樹 | | | ○ | 支釣込足 | | 小原幸太 | | | 大将 |

試合番号 **QF3**

準々決勝

| 赤 久慈市 | | | | 2 対 <u>②</u> | | 白 陸前高田市 | | | | |
|----------|------|--|--|--------------|------|------------|------|--|--|----|
| 順 | 氏名 | | | 勝負 | 決まり技 | 勝負 | 氏名 | | | 順 |
| 先鋒 | 吉田勇人 | | | | 後袈裟固 | ○ | 畠山将京 | | | 先鋒 |
| 次鋒 | 三浦拓海 | | | | 引分 | | 前田政彦 | | | 次鋒 |
| 中堅 | 外館祐亮 | | | | 反則勝 | ○ | 土屋琉空 | | | 中堅 |
| 副将 | 菅原拓海 | | | ○ | 反則勝 | | 菅野一步 | | | 副将 |
| 大将 | 吉田光洋 | | | ⊖ | 技有優勢 | | 飯坂宏幸 | | | 大将 |
| 代表 | | | | | | | | | | 代表 |

試合番号 **QF4**

準々決勝

| 赤 宮古市 | | | | 0 対 <u>5</u> | | 白 盛岡市 | | | | |
|----------|------|--|--|--------------|------|----------|-------|--|--|----|
| 順 | 氏名 | | | 勝負 | 決まり技 | 勝負 | 氏名 | | | 順 |
| 先鋒 | 高坂和希 | | | | 払巻込 | ○ | 小保内虎我 | | | 先鋒 |
| 次鋒 | 福士清貴 | | | | 払巻込 | ○ | 佐々木成 | | | 次鋒 |
| 中堅 | 畠山陸 | | | | 合せ技 | ○ | 佐藤寛祥 | | | 中堅 |
| 副将 | 栗原蓮 | | | | 合せ技 | ○ | 伊藤拓歩 | | | 副将 |
| 大将 | 水沼優斗 | | | | 内股 | ○ | 坂口真人 | | | 大将 |

第76回岩手県民体育大会柔道競技

一般男子団体戦
5人制都市対抗

令和6年7月7日
大船渡市民体育館

試合番号 SF1

準決勝

| 赤 花巻市 | | | | 3 対 2 | | 白 滝沢市 | | | | |
|----------|------|--|--|-------|-------|----------|------|--|--|----|
| 順 | 氏名 | | | 勝負 | 決まり技 | 勝負 | 氏名 | | | 順 |
| 先鋒 | 瀬川唯斗 | | | | 技有優勢 | ⊖ | 田中誠也 | | | 先鋒 |
| 次鋒 | 大澤匠 | | | ○ | 背負投 | | 栗野顕 | | | 次鋒 |
| 中堅 | 佐藤悠雅 | | | ○ | 一本背負投 | | 小原大希 | | | 中堅 |
| 副将 | 三浦瑠唯 | | | ○ | 縦四方固 | | 吉田有杜 | | | 副将 |
| 大将 | 岡田稜平 | | | | 合せ技 | ○ | 菊池敏樹 | | | 大将 |

試合番号 SF2

準決勝

| 赤 陸前高田市 | | | | 1 対 3 | | 白 盛岡市 | | | | |
|------------|------|--|--|-------|------|----------|-------|--|--|----|
| 順 | 氏名 | | | 勝負 | 決まり技 | 勝負 | 氏名 | | | 順 |
| 先鋒 | 畠山将京 | | | ○ | 合せ技 | | 小保内虎我 | | | 先鋒 |
| 次鋒 | 前田政彦 | | | | 裏投 | ○ | 佐々木成 | | | 次鋒 |
| 中堅 | 土屋琉空 | | | | 引分 | | 佐藤寛祥 | | | 中堅 |
| 副将 | 菅野一步 | | | | 反則勝 | ○ | 伊藤拓歩 | | | 副将 |
| 大将 | 飯坂宏幸 | | | | 合せ技 | ○ | 坂口真人 | | | 大将 |
| 代表 | | | | | | | | | | 代表 |

試合番号 Final

決勝

| 赤 花巻市 | | | | 1 対 3 | | 白 盛岡市 | | | | |
|----------|------|--|--|-------|------|----------|------|--|--|----|
| 順 | 氏名 | | | 勝負 | 決まり技 | 勝負 | 氏名 | | | 順 |
| 先鋒 | 瀬川唯斗 | | | | 合せ技 | ○ | 山崎翔偉 | | | 先鋒 |
| 次鋒 | 大澤匠 | | | | 反則勝 | ○ | 佐々木成 | | | 次鋒 |
| 中堅 | 佐藤悠雅 | | | ○ | 合せ技 | | 佐藤寛祥 | | | 中堅 |
| 副将 | 三浦瑠唯 | | | | 引分 | | 伊藤拓歩 | | | 副将 |
| 大将 | 岡田稜平 | | | | 合せ技 | ○ | 坂口真人 | | | 大将 |
| 代表 | | | | | | | | | | 代表 |

第76回岩手県民体育大会柔道競技

一般男子団体
3人制の部

令和6年7月7日
大船渡市民体育館

試合番号 **QF1**

準々決勝

| 赤 | | 1 対 2 | | | 白 | | |
|-----|------|-------|------|----|------|----|--|
| 雫石町 | | | | | 矢巾町 | | |
| 順 | 氏名 | 勝負 | 決まり技 | 勝負 | 氏名 | 順 | |
| 先鋒 | 畑山明大 | | 大内刈 | ○ | 菊池悟史 | 先鋒 | |
| 中堅 | 石山光陽 | | 合せ技 | ○ | 川口直人 | 中堅 | |
| 大将 | 谷地俊樹 | Ⓚ | 僅差優勢 | | 和合真也 | 大将 | |

試合番号 **SF1**

準決勝

| 赤 | | 2 対 0 | | | 白 | | |
|-----|------|-------|------|----|------|----|--|
| 山田町 | | | | | 矢巾町 | | |
| 順 | 氏名 | 勝負 | 決まり技 | 勝負 | 氏名 | 順 | |
| 先鋒 | 倉澤誠司 | | 引分 | | 菊池悟史 | 先鋒 | |
| 中堅 | 沼崎央 | ○ | 背負投 | | 川口直人 | 中堅 | |
| 大将 | 倉澤悠介 | ○ | 合せ技 | | 和合真也 | 大将 | |

試合番号 **SF2**

準決勝

| 赤 | | 1 対 2 | | | 白 | | |
|-----|------|-------|------|----|------|----|--|
| 一戸町 | | | | | 野田村 | | |
| 順 | 氏名 | 勝負 | 決まり技 | 勝負 | 氏名 | 順 | |
| 先鋒 | 松舘圭吾 | | 反則勝 | ○ | 川崎聖人 | 先鋒 | |
| 中堅 | 安齋遼太 | ○ | 小内巻込 | | 川崎雄海 | 中堅 | |
| 大将 | 下田耀路 | | 技有優勢 | ⊖ | 北向和也 | 大将 | |

試合番号 **Final**

決勝

| 赤 | | 1代 対 1 | | | 白 | | |
|-----|------|--------|------|----|------|----|--|
| 山田町 | | | | | 野田村 | | |
| 順 | 氏名 | 勝負 | 決まり技 | 勝負 | 氏名 | 順 | |
| 先鋒 | 倉澤誠司 | | 引分 | | 川崎聖人 | 先鋒 | |
| 中堅 | 沼崎央 | ○ | 合せ技 | | 川崎雄海 | 中堅 | |
| 大将 | 倉澤悠介 | | 横四方固 | ○ | 北向和也 | 大将 | |
| 代表 | 沼崎央 | ○ | 合せ技 | | 北向和也 | 代表 | |